

Messerschema CAT Mittelmesser

Messerschema CAT Seitenmesser

Maße:

A:

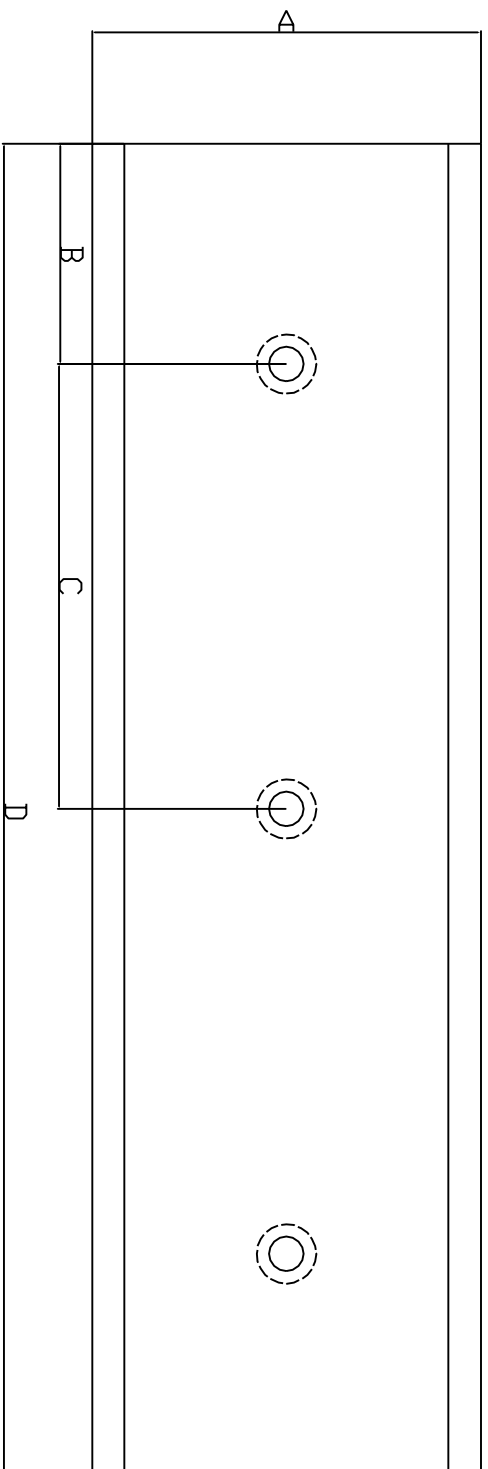
B:

C:

D:

Löcher für M

Dicke:



RWEV GmbH Hannover

B

C

Maße:

A:

B:

C:

D:

Löcher für M

Dicke:

