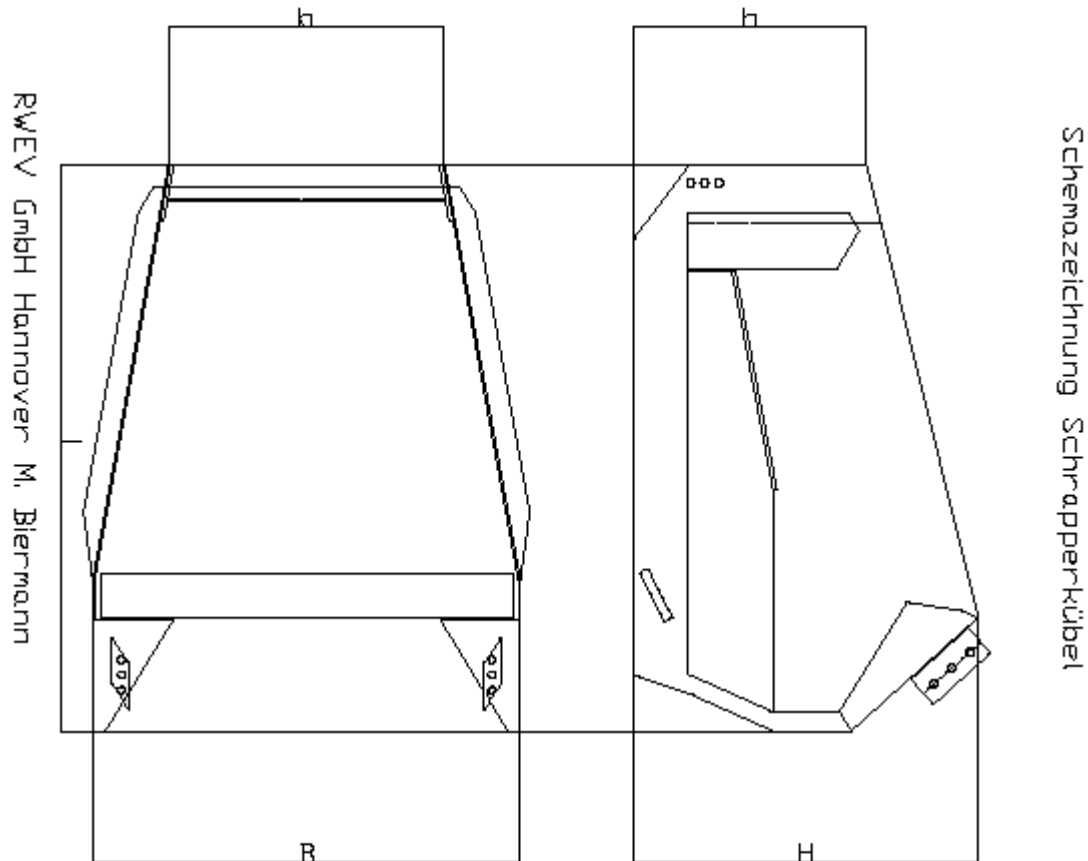


# Schrapperkübel wahlweise mit: Kunststoffleisten zur Geräuschminderung aus RWE PU - 90

Bitte Schema ausfüllen und zurücksenden:



**RWEV**

**Rheinisch Westfälischer  
Edelstahl Vertrieb**

Markgrafstr. 5

30419 Hannover

Tel. 0511 / 48 30 28

Fax 0511 / 48 44 50

Internet: [www.rwev.de](http://www.rwev.de)

Email : [info@rwev.de](mailto:info@rwev.de)