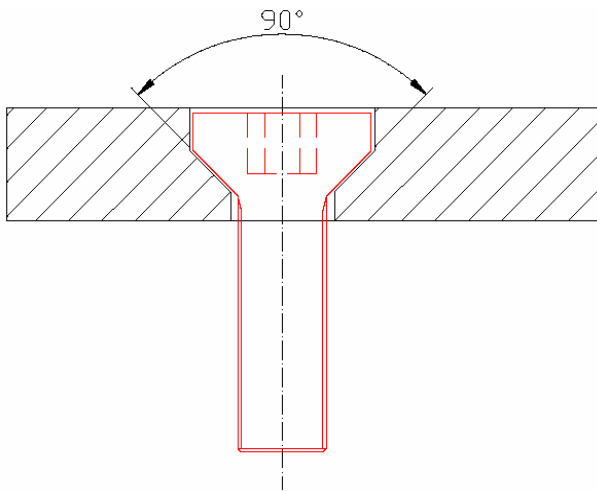


Verschleißreduzierung in stationären Mixern

Senkschrauben mit hohem Kopf

M 12 x 45 10.9

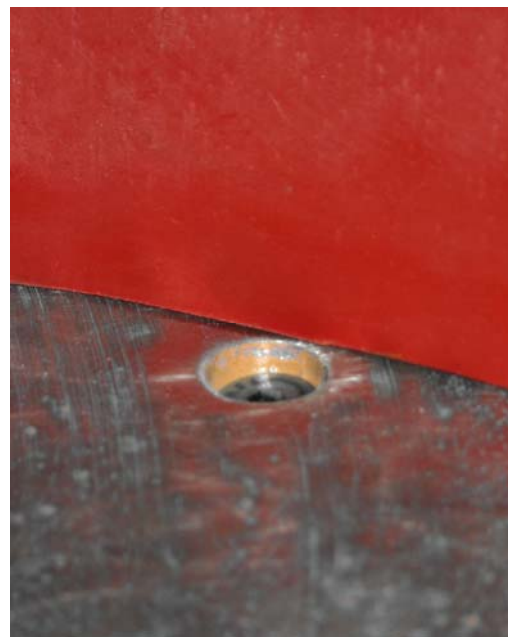
M 16 x 50 8.8



So

oder

So?



Bündiger Abschluss des Schraubenkopfes
mit der Verschleißauskleidung



Deutlich weniger Verkeilungen der
Zuschläge unter den Mischwerkzeugen



Keine Riefenbildung hinter
den Schraubenlöchern

RWEV
Rheinisch Westfälischer
Edelstahl Vertrieb

Markgrafstr. 5
30419 Hannover
Tel. 0511 / 48 30 28
Fax 0511 / 48 44 50
www.rwev.de
info@rwev.de